

1. ОБЩИЕ СВЕДЕНИЯ.

1.1. Основные технические данные

| | |
|--|--|
| Крутящий момент (двигателя, пружины) | мин. 5 Нм |
| Размер оси заслонки | круг Ø 10...16 мм, □ от 7x7 до 11x11 мм |
| Рабочее напряжение | AC/DC 24 V |
| Частота | 50 ... 60 Гц |
| Потребляемая мощность (вращение/удержание) | 5 Вт / 3 Вт |
| Расчетная мощность | 10.0 ВА |
| Вспомогательные переключатели | нет |
| Управляющий сигнал | Пропорциональный (0-10V), 0(2)...10VDC/0(4)...20mA |
| Угол поворота | 5°..90°, настройка 5°...85° (шаг 5°) |
| Время поворота (двигатель/ пружина) | ≤ 120 сек / ≤ 20 сек |
| Уровень шума | макс. 45 дБ |
| Класс защиты | III (низкое напряжение) |
| Степень защиты корпуса | IP 54 |
| Рабочая температура | -20°...+50° C |
| Температура хранения | -30°...+80° C |
| Влажность | 5%...95% без конденсата (EN60730-1) |
| Соединительный кабель | 1 м |
| Срок службы | 60 000 циклов |
| Вес | < 1.9 кг |
| Соответствие стандартам | ГОСТ 16264.1-85 |

Изготовитель оставляет за собой право вносить изменения в конструкцию изделия без предварительного уведомления с целью улучшения его потребительских качеств.

2. КОМПЛЕКТ ПОСТАВКИ.

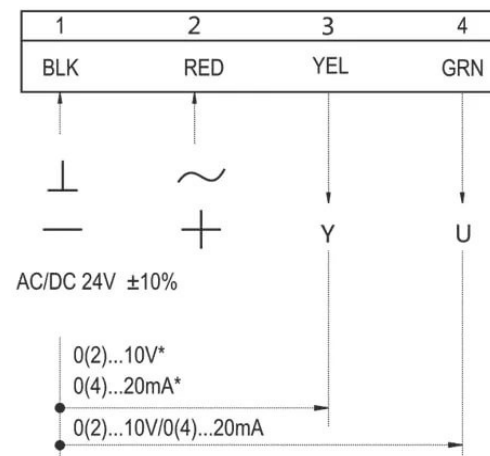
Электропривод – 1 шт., Ключ для ручного управления/тестирования привода – 1 шт., Упаковка – 1 комплект.

3. НАЗНАЧЕНИЕ. Изделие применяется:

Для управления положением заслонки в воздушном клапане/противопожарном клапане/клапане дымоудаления, вентиляционных противопожарных систем.

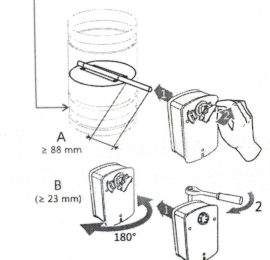
4. СХЕМА ПОДКЛЮЧЕНИЯ:

24V Привод

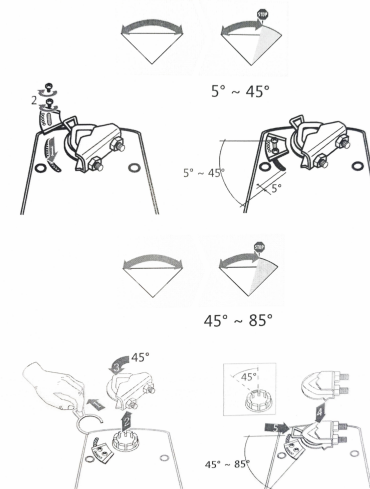


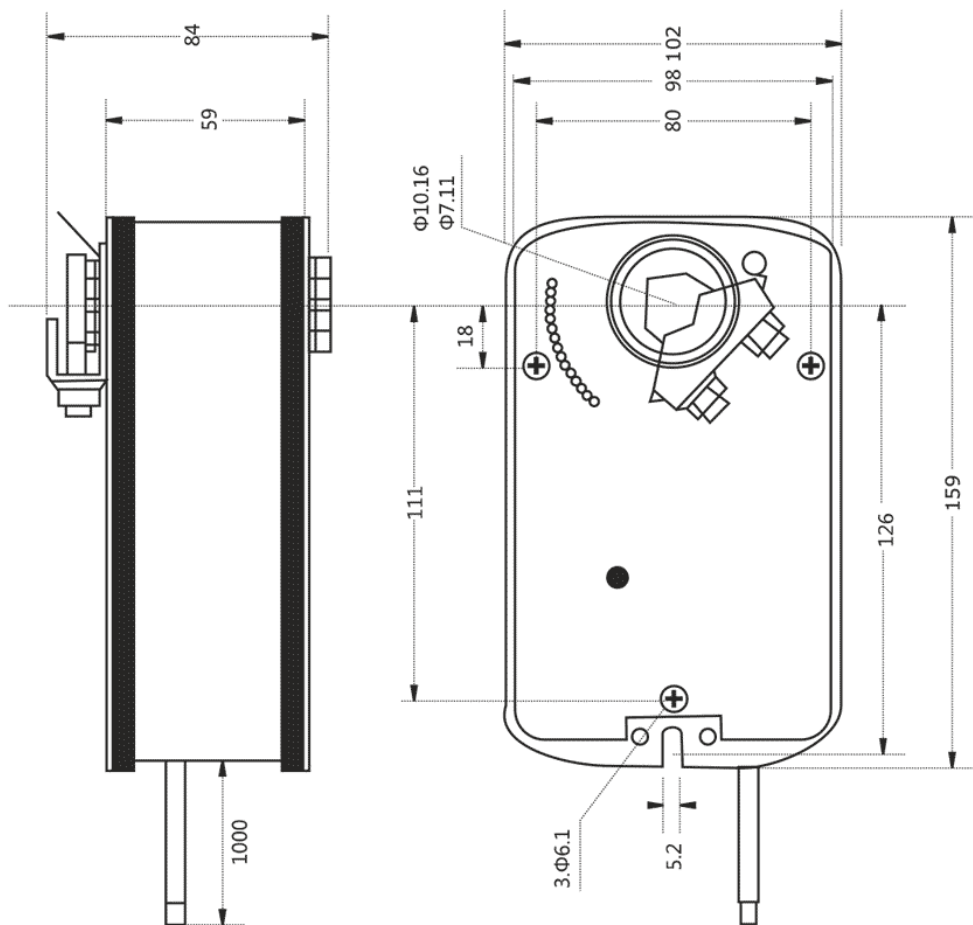
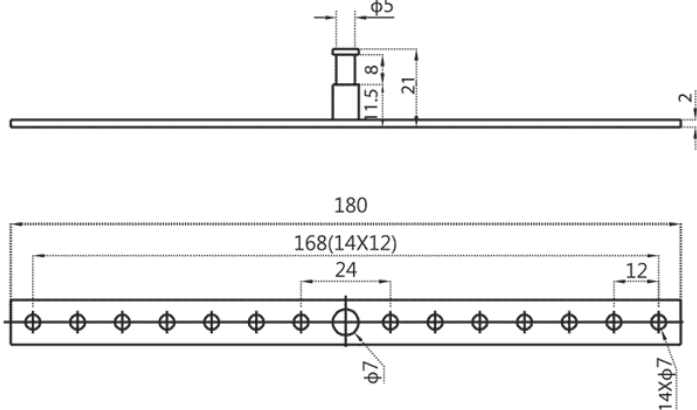
5. Важно!

Чрезмерное усилие при ручном управлении может привести к поломке механизма ручного взвода. Запрещено ручное управление приводом, когда пружина возвращает заслонку. Устройство может быть вскрыто только на заводе-изготовителе. Не содержит частей, которые могут быть переустановлены или отремонтированы потребителями.



Ограничение угла вращения:





ПАСПОРТ НА ЭЛЕКТРОПРИВОД:

LF 24 BS

Электропривод с возвратной пружиной
для управления воздушными клапанами.

